



**Accessori per valvole a comando
pneumatico a quarto di giro serie**

**Accessories for pneumatically
actuated quarter-turn valves series**

**Accessoires pour vannes à commande
pneumatique quart de tour séries**

**Zubehör Vierteldrehung pneumatische
Armaturen**

VKD - TKD FE - FK



I dati del presente prospetto sono forniti in buona fede. La FIP non si assume alcuna responsabilità su quei dati non direttamente derivati da norme internazionali. La FIP si riserva di apportarvi qualsiasi modifica.

The data given in this leaflet are offered in good faith. No liability can be accepted concerning technical data that are not directly covered by recognized international standards. FIP reserves the right to carry out any modification to the products shown in this leaflet.

Les données contenues dans cette brochure sont fournies en bonne foi. FIP n'assume aucune responsabilité pour les données qui ne dérivent pas directement des normes internationales. FIP garde le droit d'apporter toute modification aux produits présentés dans cette brochure.

Alle Daten dieser Druckschrift wurden nach bestem Wissen angegeben, jedoch besteht keine Verbindlichkeit, sofern sie nicht direkt internationalen Normen entnommen wurden. Die Änderung von Maßen oder Ausführungen bleibt FIP vorbehalten.

OPI

Indicatore ottico di posizione

Optical position indicator

Indicateur optique de position

Optische Stellungsanzeige



Valvola/Valve Vanne/Ventil	DN	Codice/Part number Code/Artikelnummer	*KEY code		
VKD/CP	10...100	OPI01	-	V	-
FE/CP, FK/CP NC	40 ÷ 125	OPI01	-	V	-
FE/CP, FK/CP NC	150 ÷ 300	OPI02	-	V	-

Standard su FE-FK/CP DA-NO e TKD/CP

Standard for FE-FK/CP DA-NO and TKD/CP

Standard sur FE-FK/CP DA-NO et TKD/CP

Standard auf FE-FK/CP DA-NO und TKD/CP

3PGEP - 3PGPP

Posizionatore
Elettropneumatico (3PGEP)
Pneumatico (3PGPP)

Positioner
Electropneumatic (3PGEP)
Pneumatic (3PGPP)

Positionneur
Électropneumatique (3PGEP)
Pneumatique (3PGPP)

Positionsregler
Elektropneumatischer (3PGEP)
Pneumatischer (3PGPP)



Valvola/Valve Vanne/Ventil	Codice/Part number Code/Artikelnummer	*KEY code		
VKD, TKD, FE, FK	3PGEP 3PGPP	-	E P	-

Dati
Tecnici

Segnale di ingresso:
4-20 mA (3PGEP)
3-15 psi (3PGPP)
Grado di protezione:
IP 65
Temperatura di utilizzo:
-10°/+50°C
Connessioni pneumatiche:
G 1/4"
Portata nominale:
400 NI/min
Pressione massima di alimentazione:
10 bar.
Consumo aria:
20 NI/min a 6 bar.
Impedenza del circuito:
300 Ohm
Materiali:
Corpo, coperchio:
Alluminio verniciato.

ACCESSORI DISPONIBILI:
- Interruttori di fine corsa
- Trasmettitore 4-20 mA

*KEY code
Riferimento nel codice della valvola
(vedi pag 350)

Technical
Data

Input signal:
4-20 mA (3PGEP)
3-15 psi (3PGPP)
Protection rate:
IP 65
Temperature range:
-10°/+50°C
Pneumatic connections:
G 1/4"
Nominal flow:
400 NI/min
Max. Operating pressure:
10 bar.
Air consumption:
20 NI/min at 6 bar.
Circuit impedance:
300 Ohm
Materials:
Case and cover:
Painted aluminium.

ACCESSORIES:
- Limit switches
- 4-20 mA transmitter

*KEY code
Reference on valve's code
(see page 350)

Données
Techniques

Signal de commande:
4-20 mA (3PGEP)
3-15 psi (3PGPP)
Protection:
IP 65
Température:
-10°/+50°C
Alimentation de l'air:
G 1/4"
Débit nominal:
400 NI/min
Max. pression de service:
10 bar
Consommation d'air:
20 NI/min à 6 bar.
Impédance du circuit:
300 ohms
Matériaux:
Boîte et couvercle:
Aluminium peint.

ACCESSORIES:
- Fin de course
- Transmetteur 4-20 mA

*KEY code
Référence dans le code de la vanne
(voir page 350)

Technische
Daten

Eingangssignal:
4-20 mA (3PGEP)
3-15 psi (3PGPP)
Schutzart:
IP 65
Temperaturbereich:
-10°/+50°C
Luftanschluss:
G 1/4"
Nomineller Durchfluss:
400 NI/min
Max. Betriebsdruck:
10 bar.
Luftverbrauch:
20 NI/min bei 6 bar.
Stromkreisimpedanz:
300 Ohm
Materialien:
Gehäuse und Deckel:
Lackiertes Aluminium

ZUBEHÖR:
- Endschalter
- Stellungsrückmelder 4-20 mA

*KEY CODE
Referenz in Armatur-Artikelnummer
(siehe Seite 350)

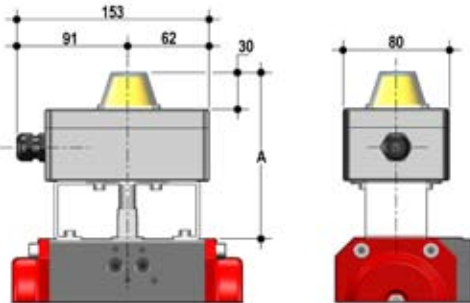
3MSMEC

Box con due microinterruttori di fine corsa elettromeccanici con indicatore ottico di posizione 3D.

Limit switch box with two electro-mechanical switches and 3D optical position indicator.

Boîtier de fin course électromécanique avec indicateur optique de position 3D.

Endschalterbox mit 2 elektro-mechanischen Schaltern mit 3D Stellungsanzeige.



Valvola Valve Vanne Ventil	DN	A	Code Part number Code Artikelnummer	*KEY code		
VKD/CP	10÷100	132	3MSMEC	-	M	-
TKD/CP	10÷50	132	3MSMEC	-	M	-
FE-FK/CP NC-NO	40÷100	132	3MSMEC	-	M	-
FE-FK/CP NC-NO	125-150	142	3MSMEC	-	M	-
FE-FK/CP NC-NO	200	162	3MSMEC	-	M	-
FK/CP NC-NO	250-300	162	3MSMEC	-	M	-
FE-FK/CP DA	40÷150	132	3MSMEC	-	M	-
FE-FK/CP DA	200	142	3MSMEC	-	M	-
FK/CP DA	250-300	142	3MSMEC	-	M	-

Dati Tecnici

Tipo interruttori:
SPDT
Portata contatti:
2,5A (24V DC)
0,3A (250V AC)
Grado di protezione:
IP67 / DIN IEN 60529
Temperatura di utilizzo:
-25°/ +70°C
Ingresso cavi:
1 pressacavo 20 x 1,5 / 6÷12 mm
Materiali:
Corpo e coperchio
Alluminio verniciato
Perno di connessione:
Acciaio INOX AISI 303
Guarnizioni:
NBR
Staffe di collegamento:
Acciaio verniciato epossidico

Technical Data

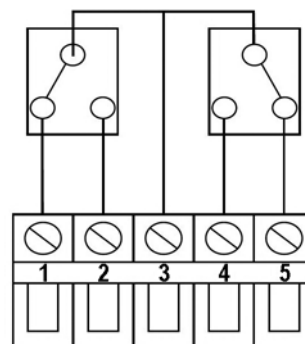
Switch type:
SPDT
Contacts rate:
2,5A (24V DC)
0,3A (250V AC)
Protection rate:
IP67 / DIN IEN 60529
Temperature range:
-25°/ +70°C
Cable inlet:
1 cable gland 20 x 1,5 / 6÷12 mm
Materials:
Case and cover
Painted Aluminium
Shaft:
SS AISI 303
Gaskets:
NBR
Bracket:
Epoxy coated carbon steel

Données Techniques

Type de switch:
SPDT
Tension-Charge:
2,5A (24V DC)
0,3A (250V AC)
Protection:
IP67 / DIN IEN 60529
Température:
-25°/ +70°C
Raccordement électrique:
1 Presse-étoupe ISO M20 / 6÷12 mm
Matériaux:
Boîte et couvercle
aluminium peint
Axe:
Acier inoxydable AISI 303
Joints:
NBR
Support:
Acier peint avec peinture époxy

Technische Daten

Switch Typ:
SPDT
Kontakt-Rate:
2,5A (24V DC)
0,3A (250V AC)
Schutzart:
IP67 / DIN IEN 60529
Temperaturbereich:
-25°/ +70°C
Kabel Eingang:
1 Kabelverschraubung 20 x 1,5 / 6÷12 mm
Materialien:
Epoxy beschichtete Aluminium-Gehäuse und Deckel
Welle:
SS AISI 303
Dichtungen:
NBR
Halter:
Epoxy beschichtetem Stahl



*KEY code
Riferimento nel codice della valvola
(vedi pag 350)

*KEY code
Reference on valve's code
(see page 350)

*KEY code
Référence dans le code de la vanne
(voir page 350)

*KEY CODE
Referenz in Armatur-Artikelnummer
(siehe Seite 350)

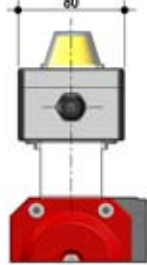
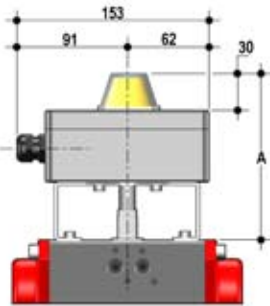
3MSNAM

Box con due microinterruttori di fine corsa inductivi NAMUR con indicatore ottico di posizione 3D.

Limit switch box with two inductive NAMUR switches and 3D optical position indicator.

Boîtier de fin course avec deux microinterrupteurs inductif NAMUR avec indicateur optique de position 3D.

Endschalterbox mit 2 induktiven Schaltern P+F NAMUR mit 3D Stellungenanzeige.



Valvola Valve Vanne Ventil	DN	A	Codice Part number Code Artikelnummer	*KEY code		
VKD/CP	10÷100	132	3MSNAM	-	N	-
TKD/CP	10÷50	132	3MSNAM	-	N	-
FE-FK/CP NC-NO	40÷100	132	3MSNAM	-	N	-
FE-FK/CP NC-NO	125-150	142	3MSNAM	-	N	-
FE-FK/CP NC-NO	200	162	3MSNAM	-	N	-
FK/CP NC-NO	250-300	162	3MSNAM	-	N	-
FE-FK/CP DA	40÷150	132	3MSNAM	-	N	-
FE-FK/CP DA	200	142	3MSNAM	-	N	-
FK/CP DA	250-300	142	3MSNAM	-	N	-

Dati Tecnici

Tipo interruttori:
induttivo NAMUR due fili (NC)**
Tensione:
8V DC
Frequenza di commutazione:
0-2000 Hz
Corrente:
On <= 0,4 mA
Off >= 3 mA
Grado di protezione:
IP67 / DIN IEN 60529
Classe di sicurezza ATEX:
II2G Eex ia IIC T6
Temperatura di utilizzo:
-25°/ +70°C
Ingresso cavi:
1 pressacavo 20 x 1,5 / 6÷12 mm
Materiali:
Corpo e coperchio
Alluminio verniciato
Perno di connessione:
Acciaio INOX AISI 303
Gurarnizioni:
NBR
Staffe di collegamento:
Acciaio verniciato epossidico

Technical Data

Switch type:
inductive NAMUR two wires (NC)**
Voltage:
8V DC
Frequency:
0-2000 Hz
Current:
On <= 0,4 mA
Off >= 3 mA
Protection rate:
IP67 / DIN IEN 60529
ATEX safety class:
II2G Eex ia IIC T6
Temperature range:
-25°/ +70°C
Cable inlet:
1 cable gland 20 x 1,5 / 6÷12 mm
Materials:
Case and cover
Painted Aluminium
Shaft:
SS AISI 303
Gaskets:
NBR
Bracket:
Epoxy coated carbon steel

Données Techniques

Type de switch:
Inductif NAMUR 2 fils (NC)**
Tension:
8 V DC
Frèquence:
0-2000 Hz
Courant:
On <= 0,4 mA
Off >= 3 mA
Protection:
IP67 / DIN IEN 60529
Protection ATEX:
II2G Eex ia IIC T6
Température:
-25°/ +70°C
Entrée du câble:
1 presse-étoupe 20 x 1,5 / 6÷12 mm
Matériaux:
Boîte et couvercle
aluminium peint
Axe:
Acier inoxydable AISI 303
Joints:
NBR
Support:
Acier peint avec peinture époxy

Technische Daten

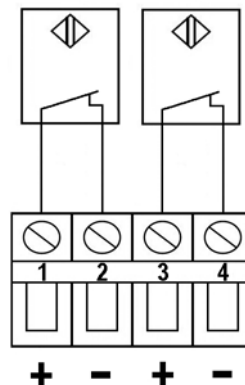
Switch Typ:
NAMUR zwei Drähte (NC)**
Spannung:
8V DC
Frequenz:
0-2000 Hz
Strom:
On <= 0,4 mA
Off >= 3 mA
Schutzart:
IP67 / DIN IEN 60529
ATEX Schutzklasse:
II2G Eex ia IIC T6
Temperaturbereich:
-25°/ +70°C
Kabeleinführung:
1 Kabelverschraubung 20 x 1,5 / 6÷12 mm
Materialien:
Epoxy beschichtete Aluminium-Gehäuse und Deckel
Welle:
SS AISI 303
Dichtungen:
NBR
Halter:
Epoxy beschichtetem Stahl

** Per utilizzo con amplificatore / barriera NAMUR

** To be used with an amplifier /NAMUR barrier

** A utiliser avec un amplificateur /barrière NAMUR

** zur Benutzung mit einem Verstärker



*KEY code
Riferimento nel codice della valvola (vedi pag 350)

*KEY code
Reference on valve's code (see page 350)

*KEY code
Référence dans le code de la vanne (voir page 350)

*KEY CODE
Referenz in Armatur-Artikelnummer (siehe Seite 3502)

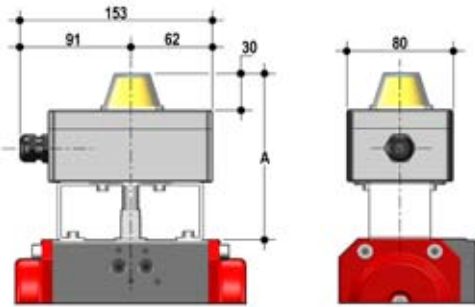
3MSPNP

Box con due microinterruttori di fine corsa induttivi PNP con indicatore ottico di posizione 3D.

Limit switch box with two PNP inductive switches and 3D optical position indicator.

Boîtier de fin course avec deux microinterrupteurs inductif PNP avec indicateur optique de position 3D.

Endschalterbox mit 2 induktiven Schaltern PNP mit 3D Stellungsanzeige.



Valvola/Valve Vanne/Ventil	DN	A	Codice Part number Code Artikelnummer	*KEY code		
VKD/CP	10÷100	132	3MSPNP	-		-
TKD/CP	10÷50	132	3MSPNP	-		-
FE-FK/CP NC-NO	40÷100	132	3MSPNP	-		-
FE-FK/CP NC-NO	125-150	142	3MSPNP	-		-
FE-FK/CP NC-NO	200	162	3MSPNP	-		-
FK/CP NC-NO	250-300	162	3MSPNP	-		-
FE-FK/CP DA	40÷150	132	3MSPNP	-		-
FE-FK/CP DA	200	142	3MSPNP	-		-
FK/CP DA	250-300	142	3MSPNP	-		-

Dati Tecnici

Tipo interruttori:
Induttivi PNP 3 fili
Tensione:
10...30V DC
Frequenza di commutazione:
0-1000 Hz
Corrente:
0..100 mA
Consumo:
≤ 15 mA
Grado di protezione:
IP67 / DIN IEN 60529
Temperatura di utilizzo:
-25°/ +70°C
Ingresso cavi:
1 pressacavo 20 x 1,5 / 6÷12 mm
Materiali:
Corpo e coperchio
Alluminio verniciato
Perno di connessione:
Acciaio INOX AISI 303
Gurarnizioni:
NBR
Staffe di collegamento:
Acciaio verniciato epossidico

Technical Data

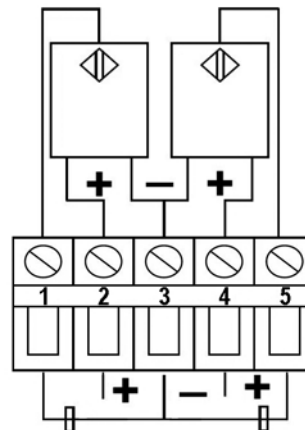
Switch type:
Inductive PNP 3 wires
Voltage:
10...30V DC
Frequency:
0-1000 Hz
Current:
0...100 mA
Consumption:
≤ 15 mA
Protection rate:
IP67 / DIN IEN 60529
Temperature range:
-25°/ +70°C
Cable inlet:
1 cable gland 20 x 1,5 / 6÷12 mm
Materials:
Case and cover
Painted Aluminium
Shaft:
SS AISI 303
Gaskets:
NBR
Bracket:
Epoxy coated carbon steel

Données Techniques

Type de switch:
Inductive PNP 3 fils
Tension:
10...30V DC
Frèquence:
0-1000 Hz
Courant:
0... 100 mA
Consommation:
≤ 15 mA
Protection:
IP67 / DIN IEN 60529
Température:
-25°/ +70°C
Entrée de câble:
1 presse-étoupe 20 x 1,5 / 6÷12 mm
Matériaux:
Boîte Corps et couvercle
aluminium peint
Axe:
Acier inoxydable AISI 303
Joints:
NBR
Support:
Acier peint avec peinture époxy

Technische Daten

Switch Typ:
Inductive PNP 3-Draht
Spannung:
10...30V DC
Frequenz:
0-1000 Hz
Strom:
0... 100 mA
Verbrauch:
≤ 15 mA
Schutzart:
IP67 / DIN IEN 60529
Temperaturbereich:
-25°/ +70°C
Kable Eingang:
1 Kabelverschraubung 20 x 1,5 / 6÷12 mm
Materialien:
Epoxy beschichtete Aluminium-
Gehäuse und Deckel
Welle:
SS AISI 303
Dichtungen:
NBR
Halter:
Epoxy beschichtetem Stahl



*KEY code
Riferimento nel codice della valvola
(vedi pag 350)

*KEY code
Reference on valve's code
(see page 350)

*KEY code
Référence dans le code de la vanne
(voir page 350)

*KEY CODE
Referenz in Armatur-Artikelnummer
(siehe Seite 350)

Elettrovalvola pilota 3-5/2 vie
NAMUR.

NAMUR 3-5/2 way pilot valve.

Vanne à solénoïde pilote 3-5/2 voies. 3-5/2 Wege Vorsteuerventil.



Valvola/Valve Vanne/Ventil	Tensione/Voltage Tension/Spaltung	Codice/Part number Code/Artikelnummer	*KEY code		
VKD/CP, TKD/CP, FE-FK/CP	24V DC	2EV024DC	-	-	1
VKD/CP, TKD/CP, FE-FK/CP	24V AC	2EV024AC	-	-	2
VKD/CP, TKD/CP, FE-FK/CP	110V AC	2EV110AC	-	-	3
VKD/CP, TKD/CP, FE-FK/CP	220V AC	2EV220AC	-	-	4

Dati Tecnici

Funzione:
3/2 vie (SA) e 5/2 vie (DA)
Tensioni:
24, 110, 220 V AC 50-60 Hz
24 V DC.
Assorbimento max:
5,5 VA (AC) 4,8W (DC)
Pressione di esercizio: 2-10 bar
Portata aria: 950 l/min
Grado di protezione: IP 65
Connessioni pneumatiche: G 1/4"
Ingresso cavi: PG9 (6÷9 mm)
Temperatura di utilizzo:
-20° +50 °C
Servizio:
100% ED
Peso: 280 g.
Materiali:
Corpo: alluminio
Guarnizioni: NBR
Esecuzione a montaggio diretto
secondo VDI/VDE 3845

Versioni speciali e ATEX a richiesta.

Technical Data

Function:
3/2 way (SA) and 5/2 way (DA)
Voltages:
24, 110, 220V AC 50-60 Hz
24 V DC.
Max power consumption:
5.5 VA (AC) 4.8 (DC)
Working pressure: 2-10 bar
Flow rate: 950 l/min
Protection rate: IP 65
Pneumatic connections: G 1/4"
Cable inlet: PG9 (6÷9 mm)
Working temperature: -20° +50°C
Duty rating: 100% ED
Weight: 280 g.
Materials:
Body: Aluminium
Gaskets: NBR
Direct mounting according to VDI/
VDE 3845

Special versions and ATEX on request.

Données Techniques

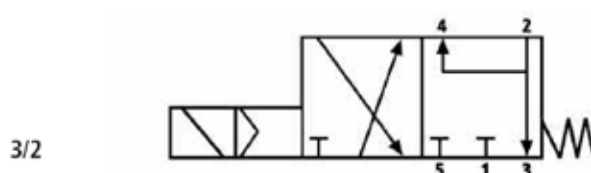
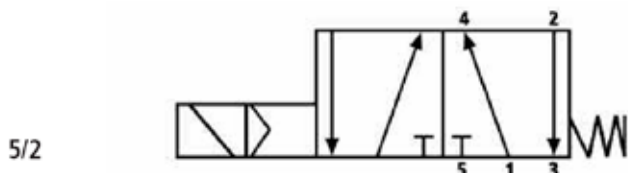
Fonction:
3/2 voies (SA) et 5/2 voies (DA)
Voltage:
24, 110, 220 V AC 50-60 Hz
24 V DC.
Puissance absorbée max:
5.5 VA (AC) 4.8W (DC)
Pression de service: 2 -10 bar
Débit: 950 l/min
Protection: IP 65
Alimentation de l'air: G 1/4"
Raccordement électrique:
PG9 (6÷9 mm)
Température: -20° +50°C
Durée sous tension: 100% ED
Poids: 280 g.
Matériaux:
Corp: aluminium
Joints: NBR
Construction pour le montage direct
selon VDI/VDE 3845

Versions spéciales et ATEX sur demande.

Technische Daten

Funktion:
3/2-Wege (SA) and 5/2-Wege (DA)
Spannungen:
24, 110, 220 V AC 50-60 Hz
24 V DC.
Leistungsaufnahme:
5,5 VA (AC) 4,8W (DC)
Betriebsdruck: 2-10 bar
Luftstrom: 950 l/min
Schutzart: IP 65
Pneumatische Anschlüsse: G 1/4"
Kable Eingang:
PG9 (6÷9 mm)
Betriebstemperatur:
-20° +50°C
Einschaltdauer: 100% ED
Gewicht: 280 g.
Materialien:
Gehäuse: Aluminium
Dichtungen: NBR
Direkte Montage nach VDI/
VDE 3845

Spezielle Version und ATEX auf Anfrage.



*KEY code
Riferimento nel codice della valvola
(vedi pag 350)

*KEY code
Reference on valve's code
(see page 350)

*KEY code
Référence dans le code de la vanne
(voir page 350)

*KEY CODE
Referenz in Armatur-Artikelnummer
(siehe Seite 350)

KEY CODE

Il KEY CODE consente di ordinare una valvola con uno o più accessori direttamente installati in fabbrica. Il KEY CODE è composto da uno a tre caratteri corrispondenti alle opzioni scelte e deve essere aggiunto alla fine del codice della valvola. La combinazione dei tre caratteri del KEY CODE nelle rispettive posizioni identifica le opzioni (accessori e/o configurazioni) scelte per il prodotto.

The KEY CODE allows to order a valve with one or more factory-installed accessories. The KEY CODE is composed by one to three characters corresponding to the options chosen and must be added at the end of the valve code. The combination of the three characters of the KEY CODE in their positions identifies the chosen options (accessories and/or configurations) for the product.

Le KEY CODE permet de commander une vanne avec un ou plusieurs accessoires installés en usine. Le KEY CODE est composé de un à trois caractères correspondant aux options choisies et doit être ajoutées à la fin du code de la vanne. La combinaison des trois premiers caractères du KEY CODE dans leur position identifient les respectives options (accessoires et/ou des configurations) choisies pour le produit.

Das KEY CODE ermöglicht es ein Ventil mit einem oder mehreren vorinstallierten Zubehör zu bestellen. Das KEY CODE besteht aus ein bis drei Zeichen entsprechend der gewählten Optionen und muss am Ende des Ventils-Code hinzugefügt werden. Die Kombination der drei Zeichen des KEY CODE in der eigenen Position, bestimmt die gewählten Optionen (Zubehör und/oder Konfigurationen) für das Produkt.

Codice Valvola / Valve code / Code de la Vanne / Ventil-Code												KEY CODE		
x	x	x	x	x	x	x	x	x	x	x	x	1	2	3
Solo se si utilizzano le posizioni 2 e 3 - Only if characters in position 2 and 3 are used												0		
Stelo in AISI 316 (solo per valvole a farfalla FE - FK) - AISI 316 Stainless steel shaft (for FE - FK butterfly valves only)												X		
Configurazione sfera C1 (solo per valvole TKD) - Configuration C1 (for TKD)												1		
Configurazione sfera C2 (solo per valvole TKD) - Configuration C2 (for TKD)												2		
Configurazione sfera C3 (solo per valvole TKD) - Configuration C3 (for TKD)												3		
Configurazione sfera C4 (solo per valvole TKD) - Configuration C4 (for TKD)												4		
Solo se si utilizza la posizione 3 - Only if character in position 3 is used													0	
Indicatore ottico di posizione - Optical position indicator												OPI	V	
Posizionatore elettropneumatico - Electro -pneumatic positioner												3PGEP	E	
Posizionatore pneumatico - Pneumatic positioner												3PGPP	P	
Box con due microinterruttori di fine corsa elettromeccanici - Limit switch box with two electro-mechanical												3MSMEC	M	
Box con due microinterruttori di fine corsa induttivi NAMUR - Limit switch box with two inductive NAMUR switches												3MSNAM	N	
Box con due microinterruttori di fine corsa induttivi PNP - Limit switch box with two inductive PNP switches												3MSPNP	I	
Elettrovalvola pilota 3-5/2 vie NAMUR 24 V DC - NAMUR 3-5/2 way pilot valve 24 V DC												2EV024DC		1
Elettrovalvola pilota 3-5/2 vie NAMUR 24 V AC - NAMUR 3-5/2 way pilot valve 24 V AC												2EV024AC		2
Elettrovalvola pilota 3-5/2 vie NAMUR 110 V AC - NAMUR 3-5/2 way pilot valve 110 V AC												2EV110AC		3
Elettrovalvola pilota 3-5/2 vie NAMUR 220 V AC - NAMUR 3-5/2 way pilot valve 220 V AC												2EV220AC		4

Esempio:
TKDIVSA063E1 (CONGIF.C1)
VKDIVNC025E0V (OPI)
FEOVNC075E003 (2EV110AC)

Example:
TKDIVSA063E1 (CONGIF.C1)
VKDIVNC025E0V (OPI)
FEOVNC075E003 (2EV110AC)

Exemple:
TKDIVSA063E1 (CONGIF.C1)
VKDIVNC025E0V (OPI)
FEOVNC075E003 (2EV110AC)

Beispiel:
TKDIVSA063E1 (CONGIF.C1)
VKDIVNC025E0V (OPI)
FEOVNC075E003 (2EV110AC)

